


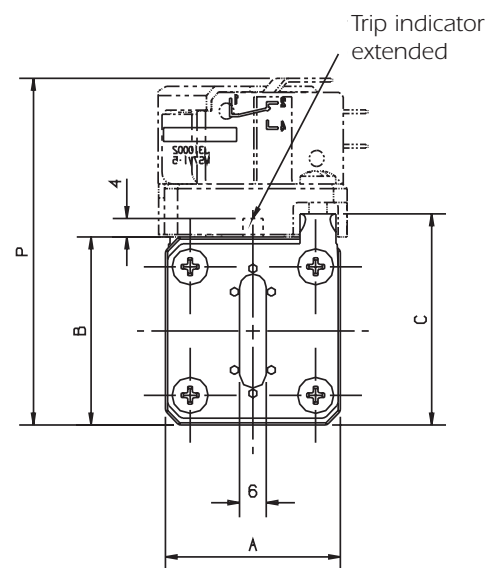
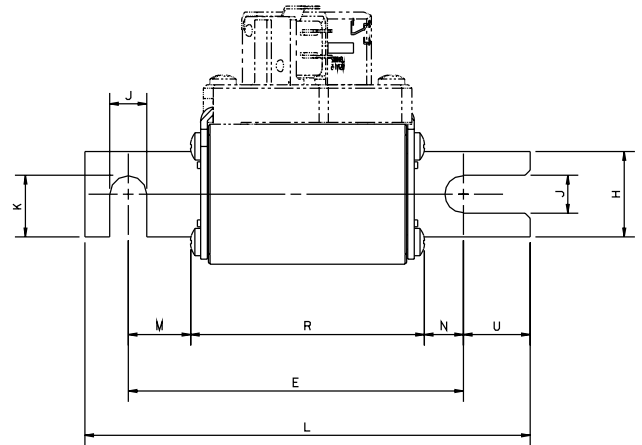
## Protistor® Square-body Fuses PSC gR sizes 7x - 690 VAC German 70-73 End contacts

Size	Designation	Reference Number	Weight (g)	Catalog Number
70*	6,9 gRB 70 D11A 050		370	
	6,9 gRB 70 D11A 063			
	6,9 gRB 70 D11A 080			
	6,9 gRB 70 D11A 100	Q302027		PC70GB69V100D1A
	6,9 gRB 70 D11A 125			
	6,9 gRB 70 D11A 160	R301591		PC70GB69V160D1A
	6,9 gRB 70 D11A 200	S301592		PC70GB69V200D1A
	6,9 gRB 70 D11A 250	Z301943		PC70GB69V250D1A
	6,9 gRB 70 D11A 315	J301584		PC70GB69V315D1A
	6,9 gRB 70 D11A 350	W302124		PC70GB69V350D1A
	6,9 gRB 71 D11A 125	B302658		PC71GB69V125D1A
	6,9 gRB 71 D11A 160	C302659		PC71GB69V160D1A
	6,9 gRB 71 D11A 200	C302682		PC71GB69V200D1A
	6,9 gRB 71 D11A 250	R302143		PC71GB69V250D1A
71*	6,9 gRB 71 D11A 315		540	
	6,9 gRB 71 D11A 350	T302214		PC71GB69V350D1A
	6,9 gRB 71 D11A 400			
	6,9 gRB 71 D11A 450	R301637		PC71GB69V450D1A
	6,9 gRB 71 D11A 500	A301737		PC71GB69V500D1A
72**	6,9 gRB 72 D11A 200		800	
	6,9 gRB 72 D11A 250	T302697		
	6,9 gRB 72 D11A 315	V302698		
	6,9 gRB 72 D11A 350	E302500		PC72GB69V350D1A
	6,9 gRB 72 D11A 400	V302215		PC72GB69V400D1A
	6,9 gRB 72 D11A 450	Q302671		PC72GB69V450D1A
	6,9 gRB 72 D11A 500			
	6,9 gRB 72 D11A 550	L301724		PC72GB69V550D1A
	6,9 gRB 72 D11A 630			
	6,9 gRB 72 D11A 700			
73**	6,9 gRB 73 D11A 315		1150	
	6,9 gRB 73 D11A 350			
	6,9 gRB 73 D11A 400			
	6,9 gRB 73 D11A 450			
	6,9 gRB 73 D11A 500	W302216		PC73GB69V500D1A
	6,9 gRB 73 D11A 550	R302672		PC73GB69V550D1A
	6,9 gRB 73 D11A 630			
	6,9 gRB 73 D11A 700	F301765		PC73GB69V700D1A
	6,9 gRB 73 D11A 800			
	6,9 gRB 73 D11A 900			
6,9 gRB 73 D11A 1000	S302673	PC73GB69V10CD1A		

Packaging: \*3 pieces  
\*\* 1 piece

Microswitches:	MS 7V 1-5		Réf.J310002	Standard NO-NC
	MS 7V 1-5 UR		Réf.Z310039	Standard NO-NC
	MS 7V 1-5 BS		Réf.K310003	Low level NO-NC
	MS 7V 1-9 BS		Réf.P310007	Double pole NO-NC-low level
	MS 7V 1-5 ET		Réf.S310010	Low level NO-NC-IP 50

Microswitches supplied separately



Size	A	B	C	E <sup>1,3</sup>	H	J	K	L	M	N	P	R
70	39,8	41,8	46,5	100,4	25	10,5	17,7	133,4	18,5	11,5	81,4	70,4
	1.57"	1.65"	1.83"	3.95"	0.98"	0.41"	0.70"	5.25"	0.73"	0.43"	3.20"	2.77"
71	51	51	56,5	100,4	25	10,5	17,7	133,4	18,5	11,5	91	70,4
	2.00"	2.00"	2.22"	3.95"	0.98"	0.41"	0.70"	5.25"	0.73"	0.45"	3.68"	2.77"
72	60	60	65,5	100,4	32	11,1	21,2	133,4	18,5	11,5	93,6	70,4
	2.36"	2.36"	2.58"	3.95"	1.26"	0.44"	0.83"	5.25"	0.73"	0.45"	3.69"	2.77"
73	74,4	74,4	78,5	100,4	40	10,5	25,2	133,4	18	11	114,4	70,4
	2.93"	2.93"	3.09"	3.95"	1.58"	0.41"	1.00"	5.25"	0.71"	0.43"	4.50"	2.77"

Fuse holder solution, see Fuse gear section.